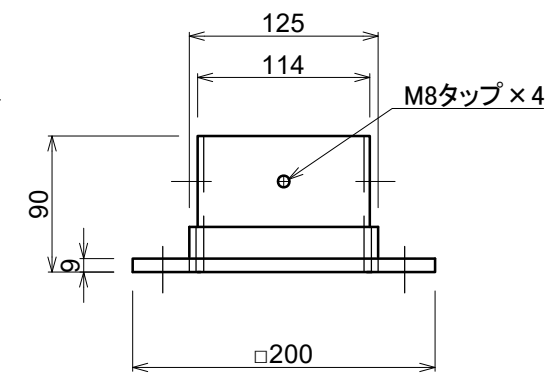
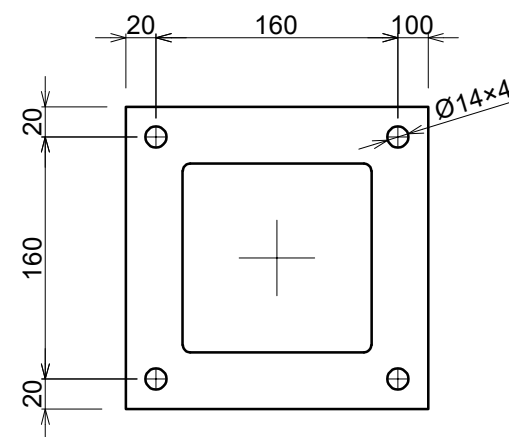
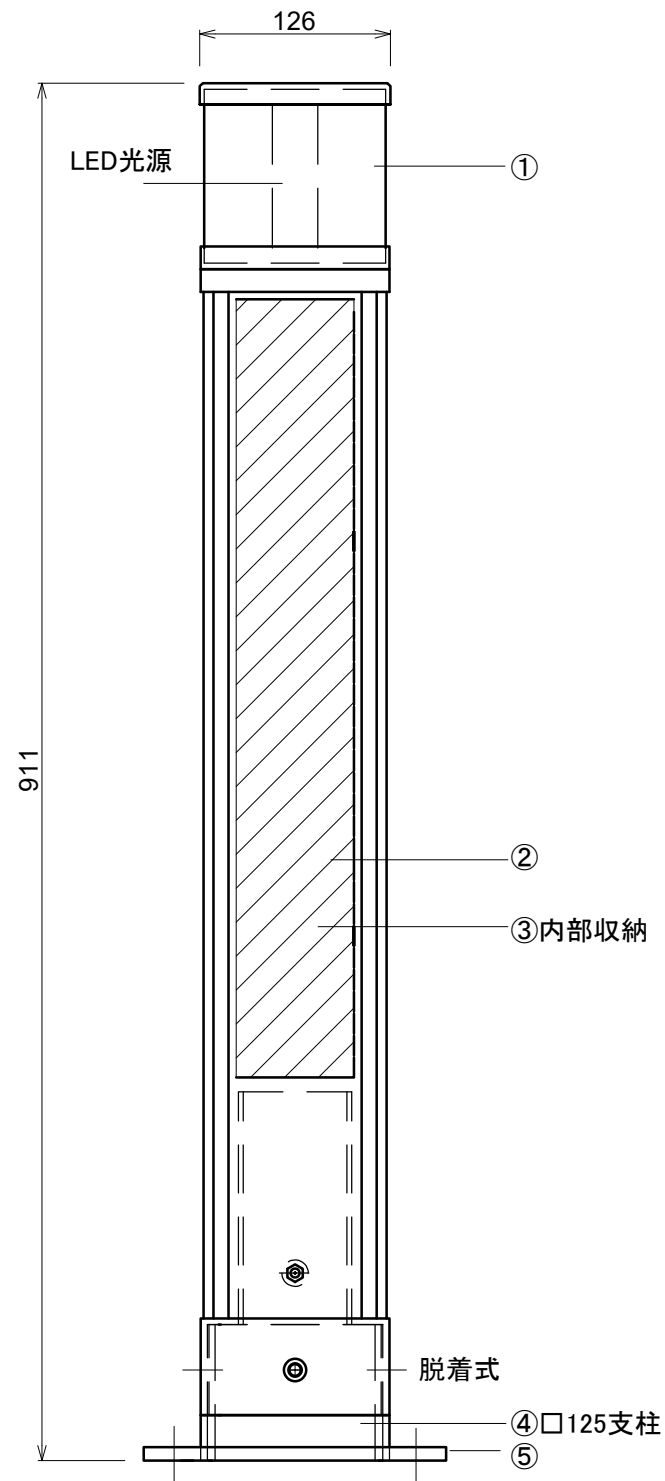


◎ 注意、図面寸法は記入寸法と異なることがあるため図形を実測しないこと



商品詳細

寸法	全長:911mm □125mm
重量	15kg
光源部	
①	LEDモジュール 照明カバーポリカーボネート樹脂
ソーラー部	
②	ソーラーパネルシリコン単結晶 表面カバー:強化ガラス 材質:アルミ型材(支柱)
蓄電部	
③	リン酸鉄リチウムイオン電池 充放電コントローラー
④	下部支柱 材質:鉄
⑤	ベースプレート:□200mm t9

電気仕様
太陽電池
単結晶シリコン サンパワーソーラーセル 36W(4面配置)
蓄電池 リン酸鉄リチウムイオン電池
蓄電容量12.8V 9Ah 115Wh
点灯時間終夜点灯
不日照日数 5日
点灯消灯 太陽電池電圧検知
日没時自動点灯、日照時自動消灯

訂正	符号	日付	理由	印	備考 ・基礎については地盤状況、周辺環境より適切な基礎サイズを選定したものを準備してください。 ・ラヨビアを基礎に固定するために必要なM8カットアンカー、M8ボルト、M8用ワッシャー、M8用スプリングワッシャーは同梱しておりますので、同梱しているボルト類を使用し固定を行ってください。	図種	完成図	承認	川又	検図	川又	設計	青柳	製図	青柳
	△					図名	ラヨビア	尺度	1:5	第三角法		作成年月日			
	△					適用	ソーラーLED	用紙	A3	単位	mm	2026,05,18			
	△											図番			
	△											FVK-FD-A0056			

