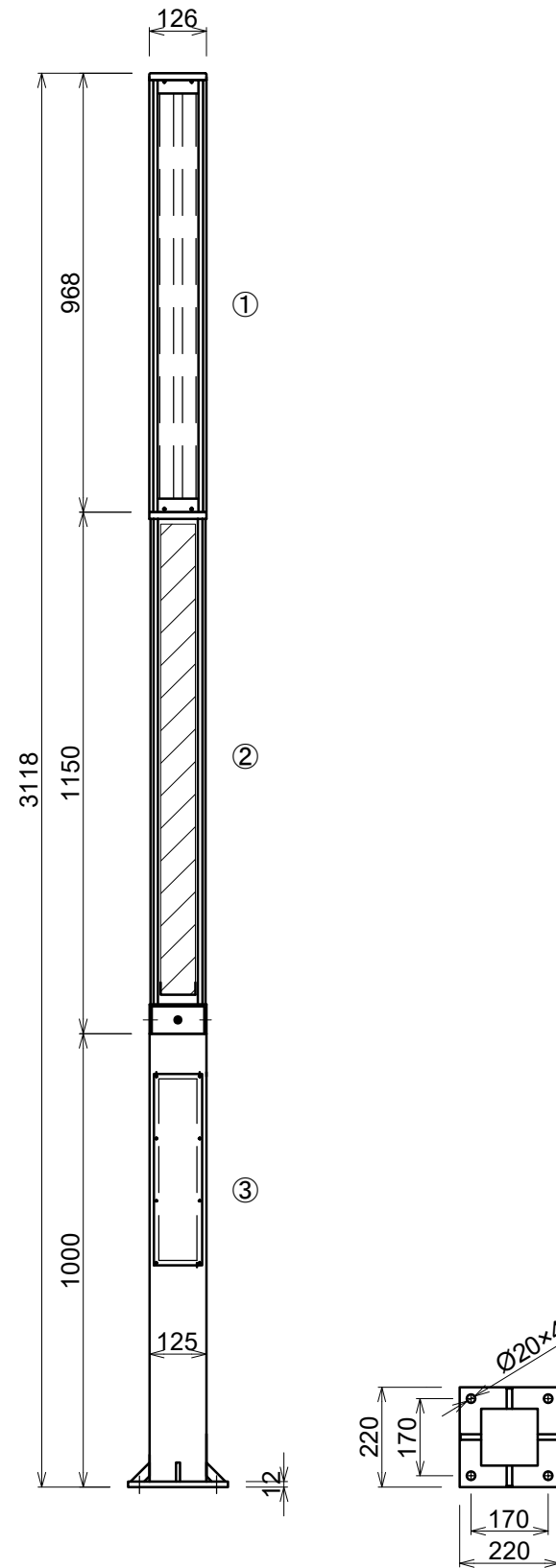


◎ 注意、図面寸法は記入寸法と異なることがあるため図形を実測しないこと



商品詳細

寸法	全長:3,118mm □125mm
重量	41kg
①	照明ユニット
	高さ:968mm
	重量:4kg
	材質 フレーム:アルミ型材 カバー:ポリカーボネート樹脂 光源 LEDモジュール 光拡散カバー
	ソーラーユニット
②	高さ:1,150mm
	重量:13kg
	材質:アルミ型材(芯材)(側面フレーム) ソーラーパネルシリコン単結晶 表面カバー:強化ガラス
	支柱蓄電ユニット
	高さ:1,000 □125mm
③	重量:24kg
	材質:鋼管パイプ STKR125 t4.5mm ベースプレート:□220mm t12

電気仕様	
太陽電池	単結晶シリコン サンパワーソーラーセル 64W(4面配置)
蓄電池	リン酸鉄リチウムイオン電池
蓄電容量	12.8V 20Ah 256Wh
点灯時間	終夜点灯
不日照日数	5日
点灯消灯	太陽電池電圧検知 日没時自動点灯、日照時自動消灯

訂正	符号	日付	理由	印	備考 ・M12アンカー付き基礎については地盤状況、周辺環境より適切な基礎サイズを選定したもの、適切なアンカーボルト根入れ長、アンカーボルト長さを選定したものを準備してください。 ・基礎に固定するナット関係は同梱しておりませんので、適切なものを準備していただき固定を行ってください。	図種	完成図	承認	川又	検図	川又	設計	青柳	製図	青柳	
	△					図名	ルメナイト	尺度	1:16	第三角法		作成年月日				
	△					適用	ソーラーLED	用紙	A3	単位	mm	図番	FVK-FD-A0052			
	△					フクビ化学工業株式会社										
	△															